

航天科研机构 2020 年硕士研究生入学考试 理论力学试题

(本试题的答案必须全部写在答题纸上, 写在试题及草稿纸上无效)

(本试题共 5 页, 共 8 题, 总分 150 分)

一、(20 分) 如图 1 所示, 物体 A 、 B 分别重 $G_A=0.5kN$, $G_B=1kN$, 物体 A 与 B 以及 B 与地面间的摩擦系数均为 $f=0.2$, 物体 A 和 B 通过滑轮 O 用一细绳 (重量不计) 连接, 滑轮处摩擦不计。当在物体 B 上作用一个水平力 F , 则能拉动物体 B 时该力应大于多少。

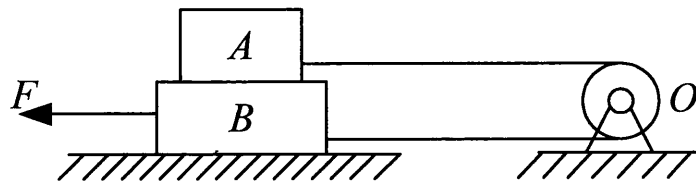


图 1

二、(20 分) 如图 2 所示刚体系统中, 杆 $AB=l$, $BC=CD=r$, $\alpha=60^\circ$, F_1 , F_2 分别为已知的铅垂与水平主动力, M 为已知主动力偶矩。不计各杆的自重, 求固定端 D 处的约束反力。

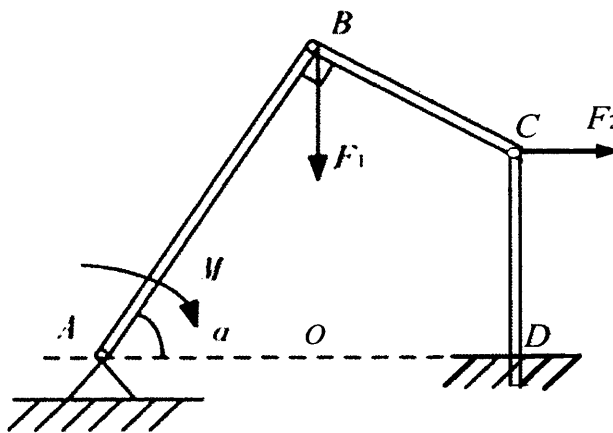


图 2

三、(20分) 如图3所示是一曲柄滑块机构，其中曲柄 AB 以等角速度 $\omega=4\text{rad/s}$ 绕 A 轴转动，圆弧形滑道半径为 R，且 $R=AB=100\text{mm}$ ，圆心 O 在导杆 CD 上，求：

- (1) 导杆 CD 的运动规律（即点 O 的运动规律）；
- (2) 当曲柄与水平线间的夹角 $\theta=30^\circ$ 时，导杆 CD 的速度和加速度。

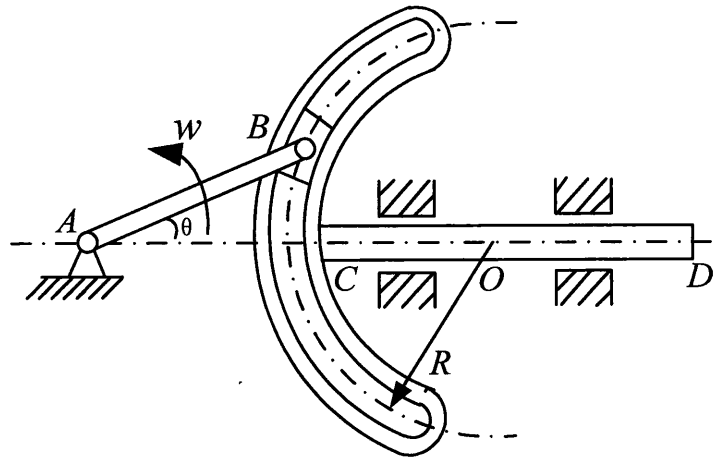


图 3

四、(20分) 如图4所示，曲柄-滑块机构的曲柄 $OA=r$ ，连杆 $AB=l$ ，曲柄 OA 以等角速 ω 绕轴 O 转动。当角 $\angle AOB=90^\circ$ 时，求：

- (1) 滑块 B 的速度和加速度；
- (2) 连杆 AB 的角加速度 α_{AB} 。

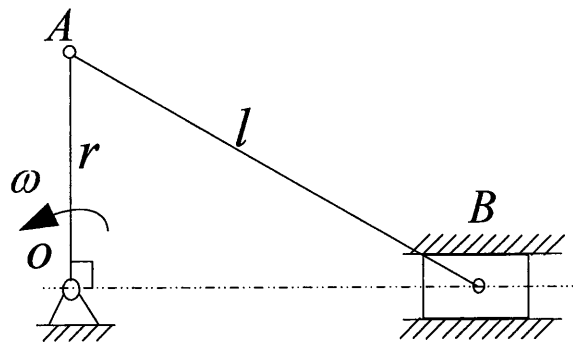


图 4

五、(20分) 如图5所示, 物块A可沿光滑水平面自由滑动, 其质量为 m_A ; 小球B的质量为 m_B , 不计大小。物块A与小球B通过细杆铰接, 设细杆的长度为 l , 质量不计。设细杆与铅垂面之间的夹角为 φ , 初始时系统静止, 并有初始摆角 φ_0 ; 释放后, 细杆近似以 $\varphi = \varphi_0 \cos \omega t$ 规律摆动 (ω 为已知常数), 求:

- (1) 当物块A为最大速度时, 角度 φ 的大小;
- (2) 物块A的最大速度。

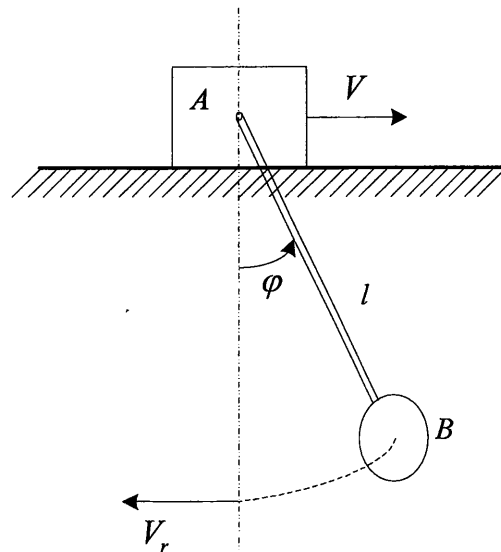


图5

六、(20分) 如图6所示, 平放在水平面内的行星齿轮机构的曲柄 OO_1 上受一个不变的力偶 M 作用, 绕固定轴 O 转动; 质量为 m_1 的齿轮 O_1 在固定齿轮上作纯滚动。设曲柄 OO_1 的长度为 l , 质量为 m_2 。求:

- (1) 曲柄的角加速度 α ;
- (2) 两齿轮接触处沿切向的力 F_T 。

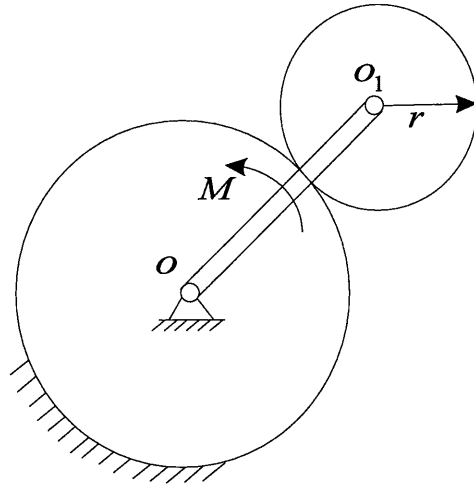


图 6

七、(15分) 如图 7 所示平面机构，半径为 r 的圆轮沿直线轨道上作纯滚动。 OA 杆以匀角速度 $\omega=2\text{rad/s}$ 绕 O 轴转动， $OA=r=20\text{cm}$ ， $CB=CD=3r$ ， $AD=2r$ ， OD 铅垂。在图示位置时， OA 处于水平， $CD \perp BC$ ，试求该瞬时：(1) C 点的速度；(2) 轮心 B 的速度和加速度；(3) CD 杆的角加速度。

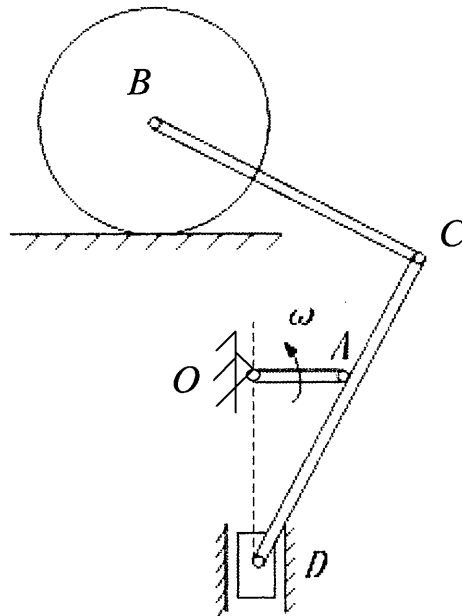


图 7

八、(15分) 如图 8 所示, 缠绕在半径为 $2r$ 的定滑轮 P 上的细绳, 跨过半径为 r 的动滑轮 C , 另一端固定在 A 点, 绳子的伸出段均铅直。定滑轮 P 和动滑轮 C 均可视为质量为 m 的均质圆盘。动滑轮 C 的轮心 O_1 上悬挂一质量也为 m 的物块 D , 假设绳子与滑轮间无相对滑动, 定滑轮 P 的轴承 O 处的摩擦和绳子的重量均忽略不计。若在定滑轮 P 上作用一力矩为 M 的常值力偶, 求:

- (1) 物块 D 的加速度;
- (2) 绳子 AB 段的拉力。

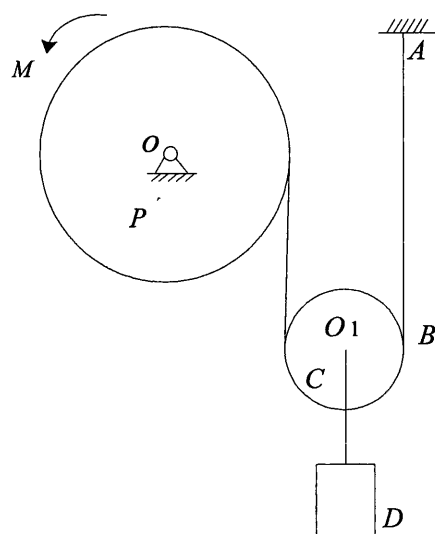


图 8